

CANPowerSupply

Produktübersicht

CANPowerSupply ist eine CAN Anschlussleitung mit integrierter Terminierung, die speziell für den mobilen Bereich ausgelegt ist.

Der robuste M12 Buchse ist in gewinkelter und gerader Ausführung erhältlich.

Die PUR CAN/DeviceNETTM – Leitung besteht aus einem ölbeständigen Material und ist verdreht.

Zusätzlich ist bei diesem Kabel die Farbkodierung wie im mobilen Bereich realisiert.

Schutzart	IP67
Buchsenausführung	M12,A-Codierung Gewinkelt / Gerade
Leitung	5 m, 10 m oder 15 m (weitere Längen auf Anfrage) PUR-Kabel, schwarz 2x0.25mm ² + 2x0.34mm ²
Umgebungstemp.	-30 bis 90°C

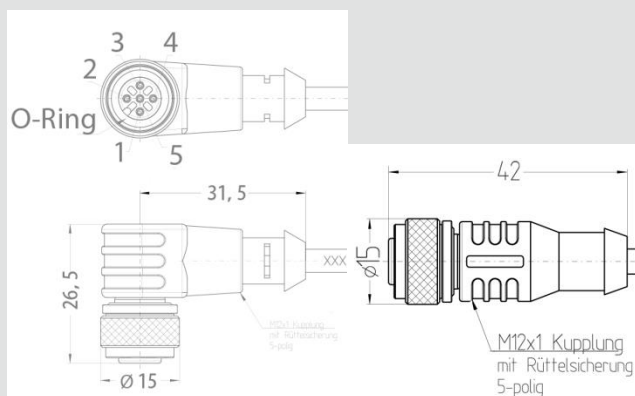


Abbildung 1: Version mit gewinkelter Buchse



Abbildung 2: Version mit gerader Buchse

Maßzeichnung, Pinbelegung



1)	Beilauf	Schirm
2)	Rot	Versorgung
3)	Schwarz	GND
4)	Weiß	CAN_H
Abschlusswiderstand 120 Ohm zwischen 4) und 5)		
5)	Blau	CAN_L

Bestellinformationen

Name	Bestellnummer	Beschreibung
CANPowerSupply	B12090-CPS-YYY-XXXX	M12 Kabeldose gewinkelt/gerade XXXX cm 4polige CAN-Leitung mit 120 Ohm Widerstand
B12090-CPS-YYY(Buchsenausführung)-XXXX(Kabellänge) z.B. B12090-CPS-001-1000 (10m mit geradem Stecker)		YYY = Buchsenausführung (001 gerade, 002 gewinkelt) XXXX = Kabellänge in cm (0500,1000,1500 ab Lager verfügbar)

Alle Daten bei 25°C Umgebungstemperatur, falls nicht anders angegeben. / All data at nominal input and 25° C ambient temperature, if not marked otherwise. * Alle Daten dienen nur Informationszwecken und sind nicht als zugesicherte Eigenschaften aufzufassen. / All data for information purposes only, no assured characteristics. * Technische Änderungen ohne vorherige Ankündigung sowie Irrtümer vorbehalten. / Technical modifications without notice and errors reserved. * Belastung mit Extremwerten über einen längeren Zeitraum kann die Zuverlässigkeit beeinflussen. / Strain with extreme values for a longer period may affect the reliability. * Alle Trademarks und Logos sind Eigentum der jeweiligen Unternehmen. / All trademarks and logos are property of the concerning companies. © b-plus GmbH • Jul-14 • V1.9

M12 CAN Anschlussleitung mit Terminierung

Produktübersicht

CANPowerSupply ist eine CAN Anschlussleitung mit integrierter Terminierung, die speziell für den mobilen Bereich ausgelegt ist.

Der robuste M12 Stecker ist in gewinkelter und gerader Ausführung erhältlich.

Die PUR CAN/DeviceNETTM – Leitung besteht aus einem ölbeständigen Material und ist verdreht.

Zusätzlich ist bei diesem Kabel die Farbkodierung wie im mobilen Bereich realisiert.

Schutzart	IP67
Buchsenausführung	M12,A-Codierung Gewinkelt / Gerade
Leitung	5 m, 10 m oder 15 m (weitere Längen auf Anfrage) PUR-Kabel, schwarz 2x0.25mm ² + 2x0.34mm ²
Umgebungstemp.	-30 bis 90°C

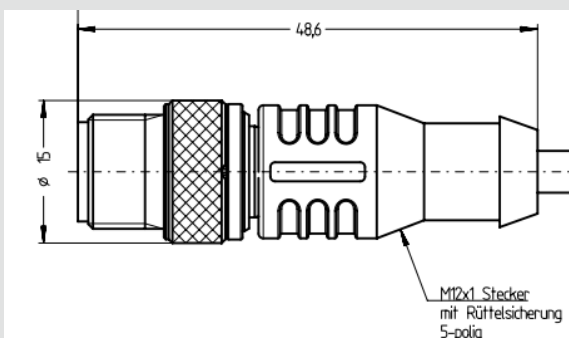


Abbildung 3: Version mit gewinkeltm Stecker



Abbildung 4: Version mit geradem Stecker

Maßzeichnung, Pinbelegung



1)	BeilauF	Schirm
2)	Rot	Versorgung
3)	Schwarz	GND
4)	Weiß	CAN_H
Abschlusswiderstand 120 Ohm zwischen 4) und 5)		
5)	Blau	CAN_L

Bestellinformationen

Name	Bestellnummer	Beschreibung
CANPowerSupply	B12090-CPS-YYY-XXXX	M12 Kabeldose gewinkelt/gerade XXXX cm 4polige CAN-Leitung mit 120 Ohm Widerstand
B12090-CPS-YYY(Buchsenausführung)-XXXX(Kabellänge) z.B. B12090-CPS-003-1000 (10m mit geradem Stecker)		YYY = Buchsenausführung (003 gerade, 004 gewinkelt) XXXX = Kabellänge in cm (0500,1000,1500 ab Lager verfügbar)

Alle Daten bei 25°C Umgebungstemperatur, falls nicht anders angegeben. / All data at nominal input and 25° C ambient temperature, if not marked otherwise. • Alle Daten dienen nur Informationszwecken und sind nicht als zugesicherte Eigenschaften aufzufassen. / All data for information purposes only, no assured characteristics. • Technische Änderungen ohne vorherige Ankündigung sowie Irrtümer vorbehalten. / Technical modifications without notice and errors reserved. • Belastung mit Extremwerten über einen längeren Zeitraum kann die Zuverlässigkeit beeinflussen. / Strain with extreme values for a longer period may affect the reliability. • Alle Trademarks und Logos sind Eigentum der jeweiligen Unternehmen. / All trademarks and logos are property of the concerning companies. © b-plus GmbH • Jul-14 • V1.9